

# XPS 8900

## Quick Start Guide

快速入门指南  
 快速入門指南  
 クイックスタートガイド  
 빠른 시작 안내서



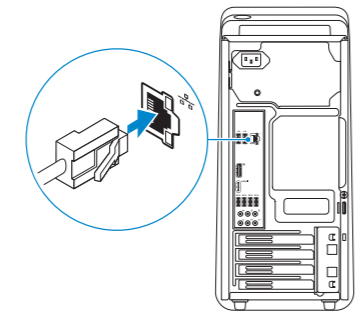
### 1 Connect the keyboard and mouse

连接键盘和鼠标  
 連接鍵盤與滑鼠  
 キーボードとマウスを接続する  
 키보드와 마우스를 연결합니다

See the documentation that shipped with the keyboard and mouse.  
 请参阅键盘和鼠标随附的文档。  
 請參閱鍵盤與滑鼠隨附的說明文件。  
 キーボードとマウスに付属のマニュアルを参照してください。  
 키보드 및 마우스와 함께 제공된 문서를 참조하십시오.

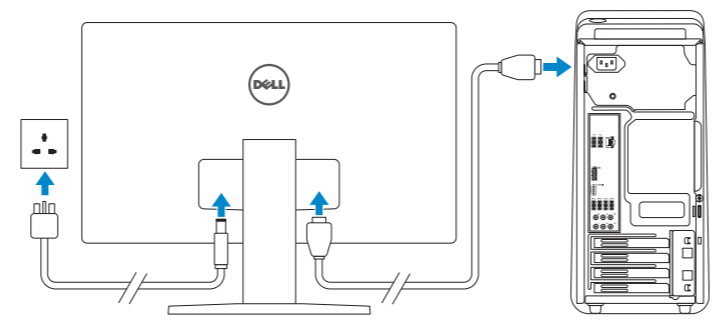
### 2 Connect the network cable—optional

连接网线 — 可选  
 連接網路纜線 — 可選  
 ネットワークケーブルを接続する — オプション  
 네트워크 케이블 연결 — 옵션



### 3 Connect the display

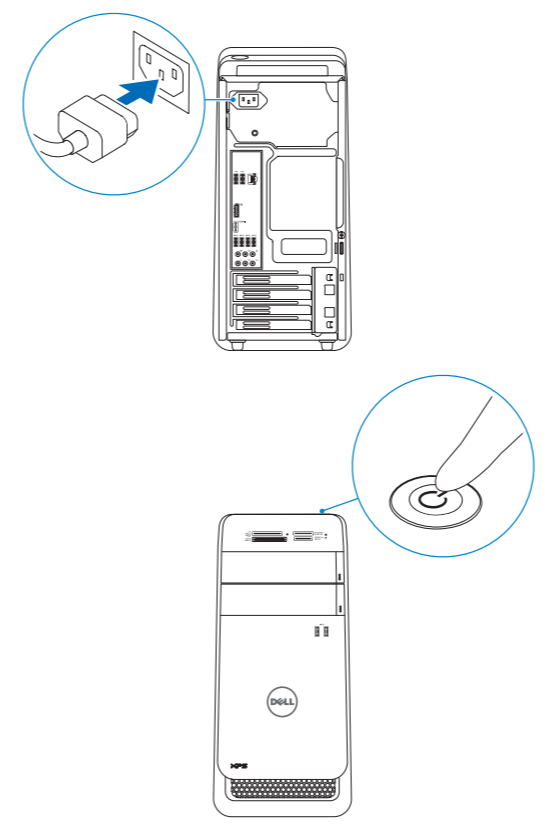
连接显示器  
 連接顯示器  
 ディスプレイを接続する  
 디스플레이를 연결합니다



**NOTE:** If you ordered your computer with a discrete graphics card, connect the display to the discrete graphics card.  
**注:** 如果您订购的是配有独立显卡的计算机, 将显示器连接到独立显卡。  
**註:** 如果您訂購的電腦搭載分離式圖形卡, 請將顯示器連接至分離式圖形卡。  
**メモ:** 外付けグラフィックスカード搭載のコンピュータを購入した場合は、外付けグラフィックスカードにディスプレイを接続してください。  
**주:** 컴퓨터와 함께 개별형 그래픽 카드를 구입한 경우, 디스플레이를 개별형 그래픽 카드에 연결합니다.

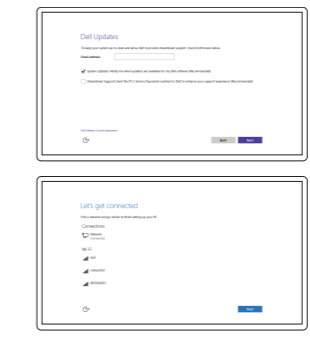
### 4 Connect the power cable and press the power button

连接电源电缆并按下电源按钮  
 連接電源線然後按下電源按鈕  
 電源ケーブルを接続し、電源ボタンを押す  
 전원 케이블을 연결하고 전원 버튼을 누릅니다



### 5 Finish Windows setup

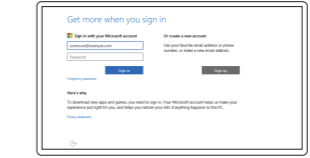
完成 Windows 设置 | 完成 Windows 設定  
 Windows セットアップを終了する | Windows 설치 종료



**Enable Dell updates**  
 启用 Dell 更新  
 啓用 Dell 更新  
 Dell アップデートを有効にする  
 Dell 업데이트 활성화

**Connect to your network**  
 连接到网络  
 連接網路  
 ネットワークに接続する  
 네트워크에 연결

**NOTE:** If you are connecting to a secured wireless network, enter the password for the wireless network access when prompted.  
**注:** 如果您要连接加密的无线网络, 请在提示时输入访问该无线网络所需的密码。  
**註:** 如果您要連線至安全的無線網路, 請在提示下輸入存取無線網路的密碼。  
**メモ:** セキュリティ保護されたワイヤレスネットワークに接続している場合、プロンプトが表示されたらワイヤレスネットワークアクセスのパスワードを入力します。  
**주:** 보안된 무선 네트워크에 연결하는 경우 프롬프트 메시지가 표시되면 무선 네트워크 액세스 암호를 입력하십시오.



**Sign in to your Microsoft account or create a local account**  
 登录您的 Microsoft 帐户或创建本地帐户  
 登入您的 Microsoft 帳號或建立本機帳號  
 Microsoft アカウントにサインインする、またはローカルアカウントを作成する  
 Microsoft 계정에 로그인 또는 로컬 계정 생성

Product support and manuals  
 产品支持和手册 | 產品支援與手冊  
 製品サポートとマニュアル | 제품 지원 및 설명서

Contact Dell  
 与 Dell 联络 | 與 Dell 公司聯絡  
 デルへのお問い合わせ | Dell사에 문의합니다.

Regulatory and safety  
 管制和安全 | 管制與安全  
 認可と安全性 | 규정 및 안전

Regulatory model  
 管制型号 | 安規型號  
 認可モデル | 규정 모델

Regulatory type  
 管制类型 | 安規類型  
 認可タイプ | 규정 유형

Computer model  
 计算机型号 | 電腦型號  
 컴퓨터 모델

Dell.com/support  
 Dell.com/support/manuals  
 Dell.com/support/windows

Dell.com/contactdell

Dell.com/regulatory\_compliance

D14M

D14M002

XPS 8900  
 XPS 8900 系列



## Create recovery media

创建恢复介质 | 建立復原媒體

리카バリメディアを作成 | 복구 미디어 생성

In Windows search, type **Recovery**, click **Create a recovery media**, and follow the instructions on the screen.

在 Windows 搜索中，输入**恢复**，单击**创建恢复介质**，然后按照屏幕上的说明进行操作。

在 Windows 搜尋中，輸入**Recovery**，按一下**建立復原媒體**，然後依照畫面上的指示進行。

Windows サーチに**リカバリ**と入力して、**リカバリメディアの作成**をクリックし、画面の指示に従います。

Windows 검색에서 **복구**를 입력한 후, **복구 미디어 생성**을 클릭한 다음 화면의 지침을 따릅니다.

## Locate Dell apps

查找 Dell 应用程序 | 找到 Dell 應用程式

Dell アプリを見つける | Dell 앱 찾기



### Register your computer

注册您的计算机 | 註冊您的電腦

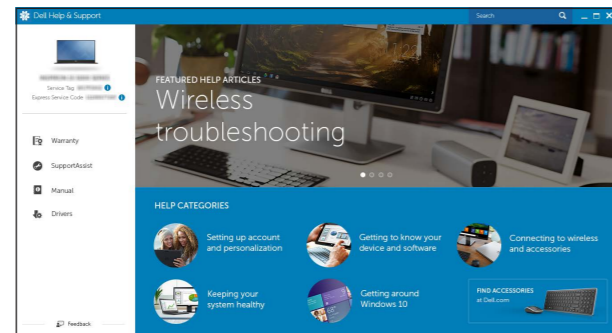
컴퓨터를 등록 | 컴퓨터 등록



### Dell Help & Support

Dell 帮助和支持 | Dell 說明及支援

Dellヘルプとサポート | Dell 도움말 및 지원



### SupportAssist Check and update your computer

检查和更新您的计算机

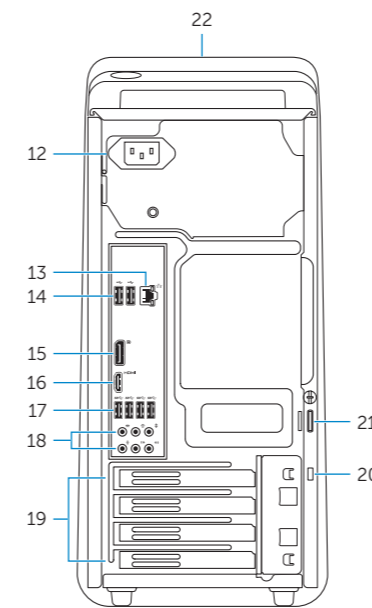
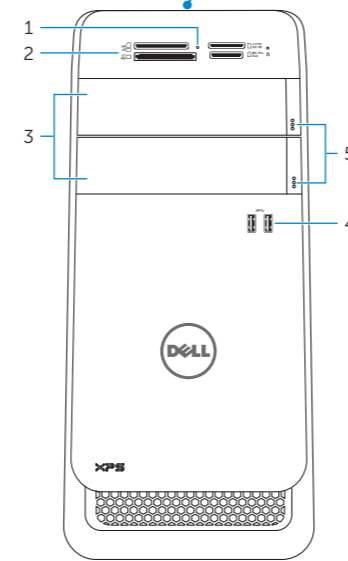
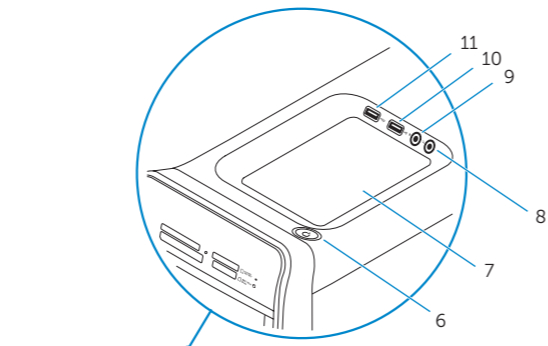
檢查並更新您的電腦

컴퓨터를 확인하고 업데이트

컴퓨터 검사 및 업데이트

## Features

功能部件 | 功能 | 外觀 | 기능



- Media-card reader light
- Media-card reader
- Optical-drive bays (2)
- USB 3.0 ports (2)
- Optical-drive eject buttons (2)
- Power button
- Accessory tray
- Headphone port

- Microphone port
- USB 2.0 port
- USB 2.0 port with PowerShare
- Power port
- Network port
- USB 2.0 ports (2)
- DisplayPort
- HDMI port
- USB 3.0 ports (4)

- Audio ports (6)
- Expansion-card slots (4)
- Security-cable slot
- Padlock rings
- Service Tag label

- メディアカードリーダーライト
- メディアカードリーダー
- オプティカルドライブベイ (2)
- USB 3.0 ポート (2)
- オプティカルドライブ取り出しボタン (2)
- 電源ボタン
- アクセサリトレイ

- ヘッドフォンポート
- マイクポート
- PowerShare 機能付き USB 2.0 ポート
- 電源ポート
- ネットワークポート
- USB 2.0 ポート (2)
- DisplayPort
- HDMI ポート

- USB 3.0 ポート (4)
- オーディオポート (6)
- 拡張カードスロット (4)
- セキュリティークーブルスロット
- パッドロックリング
- サービスタグラベル

- 介质卡读取器指示灯
- 介质卡读取器
- 光盘驱动器托架 (2个)
- USB 3.0 端口 (2个)
- 光盘驱动器弹出按钮 (2个)
- 电源按钮
- 配件托盘
- 耳机端口

- 麦克风端口
- USB 2.0 端口
- USB 2.0 端口 (带 PowerShare)
- 电源端口
- 网络端口
- USB 2.0 端口 (2个)
- DisplayPort
- HDMI 端口
- USB 3.0 端口 (4个)

- 音频端口 (6个)
- 扩展卡插槽 (4个)
- 安全缆线孔
- 挂锁扣环
- 服务标签

- 미디어 카드 판독기 표시등
- 미디어 카드 판독기
- 광학 드라이브 베이 (2개)
- USB 3.0 포트(2개)
- 광학 드라이브 꺼내기 버튼(2개)
- 전원 버튼
- 부속품 트레이

- 헤드폰 포트
- 마이크 포트
- USB 2.0 포트 (PowerShare 포함)
- 전원 포트
- 네트워크 포트
- USB 2.0 포트(2개)
- DisplayPort
- HDMI 포트

- USB 3.0 포트(4개)
- 오디오 포트(6개)
- 확장 카드 슬롯(4개)
- 보안 케이블 슬롯
- 자물쇠 고리
- 서비스 태그 라벨

- 媒體讀卡器指示燈
- 媒體讀卡器
- 光碟機支架 (2)
- USB 3.0 連接埠 (2)
- 選用的光碟機退出按鈕 (2)
- 電源按鈕
- 配件承載器
- 耳機連接埠
- 麥克風連接埠

- USB 2.0 連接埠
- 具 PowerShare 的 USB 2.0 連接埠
- 電源連接埠
- 網路連接埠
- USB 2.0 連接埠 (2)
- DisplayPort
- HDMI 連接埠
- USB 3.0 連接埠 (4)
- 音訊連接埠 (6)

- 擴充卡插槽 (4)
- 安全纜線孔
- 掛鎖扣環
- 服務標籤